

Datový list

Hydraulické údaje

Maximální provozní tlak P_N	10 bar
Max. dopravní výška H	13 m
Max. čerpací výkon Q	24,8 m ³ /h
Min. teplota média T_{min}	-20 °C
Max. teplota média T	110 °C
Min. okolní teplota T_{min}	0 °C
Max. okolní teplota T_{max}	40 °C
Max. přípustná tvrdost v cirkulačních systémech užitkové vody	3,57 mmol/l (20 °dH)

Údaje o motoru

Index energetické účinnosti (EEI)	0.20
Síťová přípojka	1~230 V, 50/60 Hz
Jmenovitý výkon motoru P_2	0,45 kW
Jmenovitý proud I_N	2,4 A
Min. otáčky n_{min}	950 ot./min
Max. otáčky n_{max}	4600 ot./min
Příkon (min) $P_{1 min}$	15 W
Příkon $P_{1 max}$	550 W
Rušivé vyzařování	EN 61800-3;2004+A1;2012 / obytné prostředí (C1)
Odolnost proti rušení	EN 61800-3;2004+A1;2012 / průmyslové prostředí (C2)
Regulace otáček	Frekvenční měnič
Izolační třída	F
Třída krytí motoru	IPX4D
Ochrana motoru	Interní ochrana proti přehřátí a přetížení

Materiály

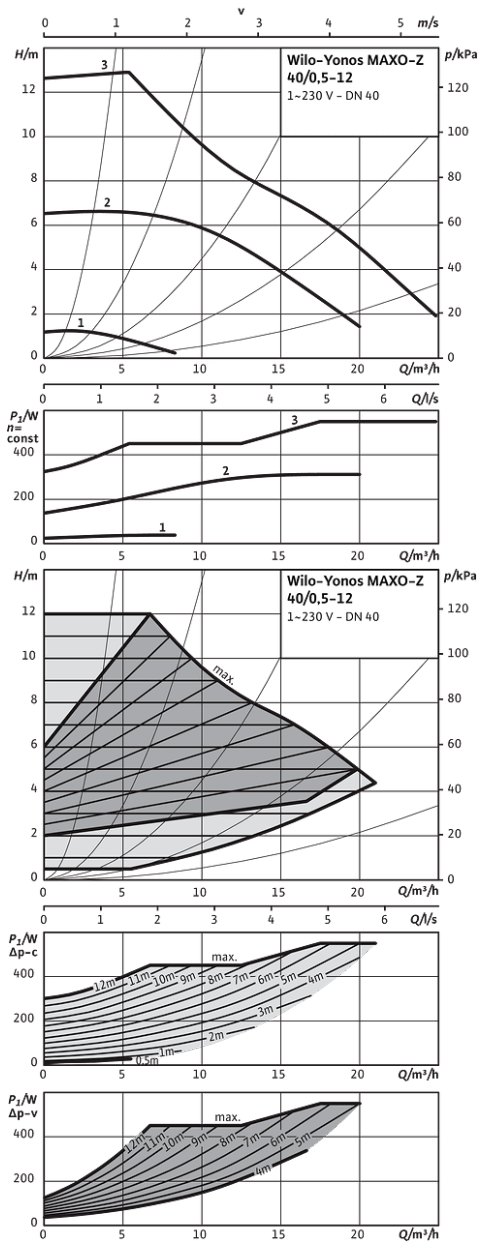
Skříň čerpadla	Bronze
Oběžné kolo	PPS-GF40
Hřídel	Stainless steel
Materiál ložiska	uhlík, impregnovaný syntetickou pryskyřicí

Rozměry pro instalaci

Přípojka trubky na straně sání DNs	DN 40
Přípojka trubky na výtlaku DNd	DN 40
Konstrukční délka l_0	250 mm

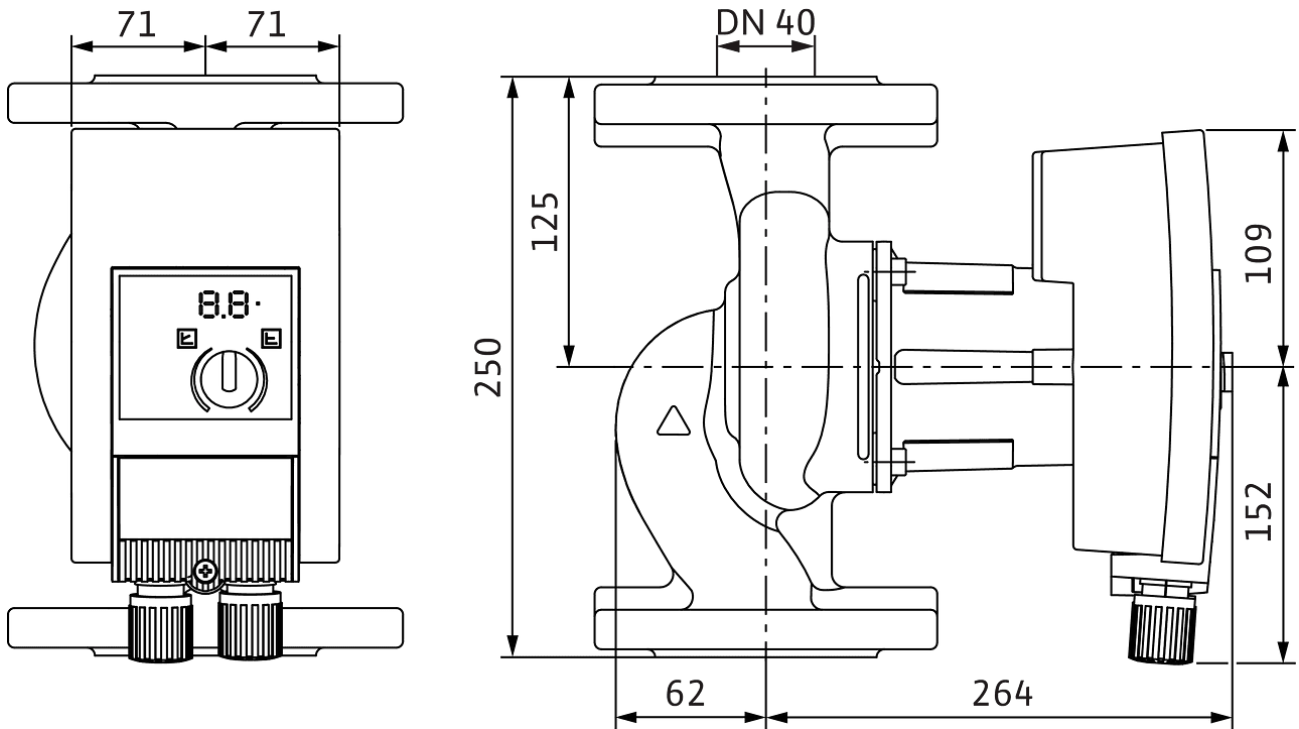
Charakteristiky

Yonos MAXO-Z 40/0,5-12



Rozměry a rozměrové výkresy

Yonos MAXO



Yonos MAXO-Z 40/0,5-12 PN 6/10

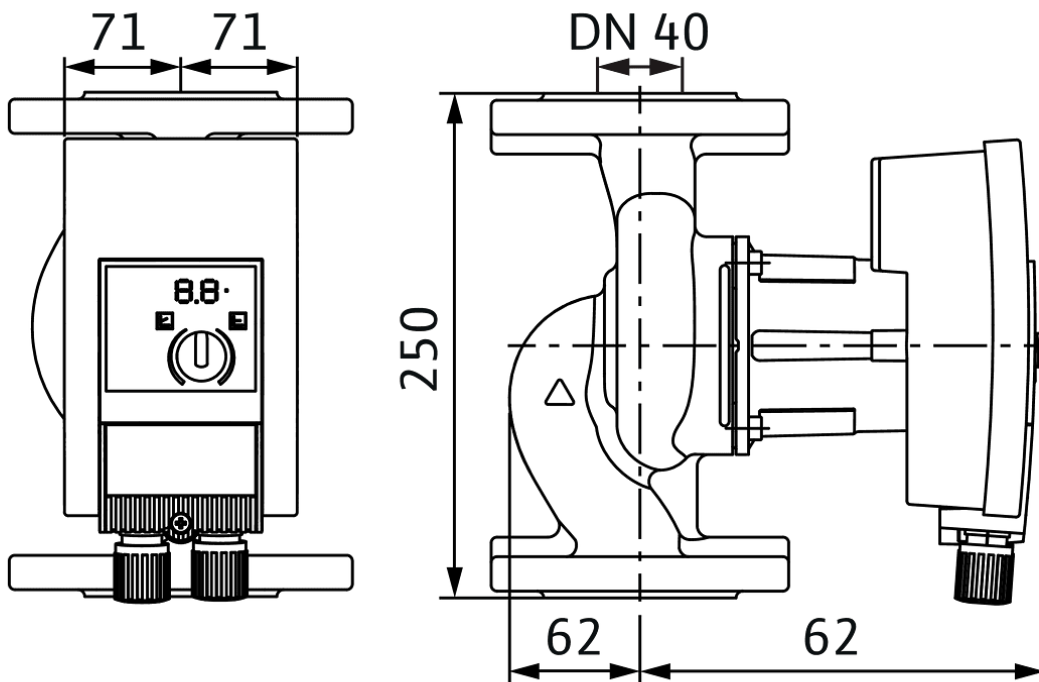
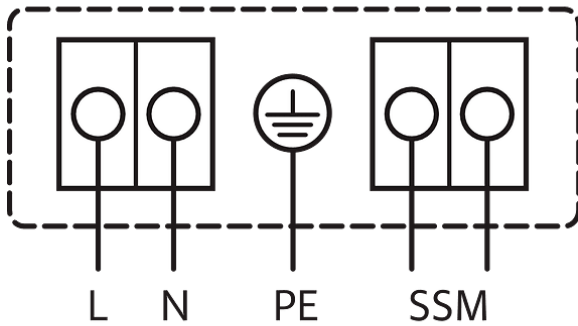


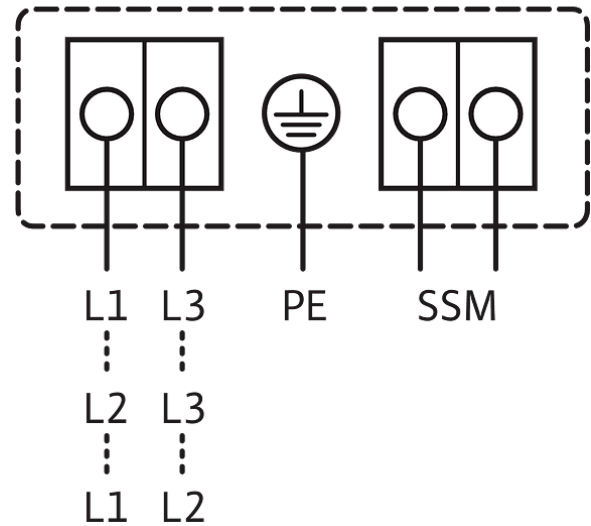
Schéma zapojení svorkovnice

1~230V, 50/60 Hz

1~ 230 V, 50/60 Hz



3~230 V, 50/60 Hz



Souhrnné poruchové hlášení
SSM: (rozpínací kontakt dle VDI 3814, zatížitelnost 1 A, 250 V ~)

Standard: 1~230 V, 50/60 Hz

Volitelně: 3~230 V, 50/60 Hz

Text pro výběrová řízení

Vysoce účinné čerpadlo Wilo-Yonos MAXO-Z elektronicky řízené,

Mokroběžné oběhové čerpadlo, synchronní motor podle technologie ECM a integrovaná regulace výkonu pro plynulou regulaci rozdílu tlaku. Použitelné pro všechny cirkulační systémy pitné vody v průmyslu a technickém zařízení budov.

Sériově s:

- Předvolitelné způsoby regulace umožňující optimální přizpůsobení zatížení: Δp -c (diferenční tlak konstantní), Δp -v (diferenční tlak variabilní)

- 3 stupně otáček (n = konstantní)
- Indikace LED pro nastavení požadované hodnoty a zobrazení chybových hlášení
- Elektrické připojení konektorem Wilo
- Poruchová kontrolka a kontakt pro sběrné poruchové hlášení

U přírubových čerpadel - přírubových provedení:

- Standardní provedení pro čerpadla DN 32 až DN 65: Kombinovaná příruba PN 6/10 (příruba PN 16 dle EN 1092-2) pro protipříruby PN 6 a PN 10

Provozní údaje

Čerpané médium	Water
teplota média T	-20 °C
okolní teplota T	0 °C
Maximální provozní tlak PN	10 bar
Minimální výška přítoku při 50 °C	3 m
Minimální výška přítoku při 95 °C	10 m
Minimální výška přítoku při 110 °C	16 m
Max. přípustná tvrdost v cirkulačních systémech užitkové vody	3,57 mmol/l (20 °dH)

Údaje o motoru

Index energetické účinnosti (EEI)	0.20
Rušivé vyzařování	EN 61800-3;2004+A1;2012 / obytné prostředí (C1)
Odolnost proti rušení	EN 61800-3;2004+A1;2012 / průmyslové prostředí (C2)
Síťová přípojka	1~230 V, 50/60 Hz
Příkon $P_{1\max}$	550 W
Min. otáčky n_{\min}	950 ot./min
Max. otáčky n_{\max}	4600 ot./min
Třída krytí motoru	IPX4D
Šroubení kabelu	2 x M20x1.5

Materiály

Skříň čerpadla	Bronze
Oběžné kolo	PPS-GF40
Hřídel	Stainless steel
Materiál ložiska	uhlík, impregnovaný syntetickou pryskyřicí

Rozměry pro instalaci

Přípojka trubky na straně sání DN_s	DN 40
Přípojka trubky na výtlačku DN_d	DN 40
Konstrukční délka l_0	250 mm

Informace k umístění objednávky

Značka	Wilo
Název výrobku	Yonos MAXO-Z 40/0,5-12 PN 6/10
Hmotnost netto cca m	17 kg
Číslo výrobku	2175543